



# NWF

## 油煙系列



TEL:(853)2897-0090 | FAX:(853)2897-0150

網址：[www.mwcsp.com](http://www.mwcsp.com) | E-mail：[m28970090@gmail.com](mailto:m28970090@gmail.com)

地址：澳門黑沙環第六街20號1樓A座合時工業大廈

1A, Edf. Industrial Hap Si, Rua Seis Do Bairro Da Areia Preta 18-22, Macau



# 目錄

## NWF油煙系列

1. 水幕式煙罩簡介-----	2
2. 靜電式除油煙機簡介-----	7
3. 高效率通用型風機簡介-----	9
4. 變頻器簡介-----	11
5. 鋼彈簧減震器-----	14
6. 風管、彎管、風咀-----	15

## 水幕式煙罩簡介

### 特殊功能：

運用水幕循環原理設計，以風力帶動形成螺旋式水幕，強制將油煙吸入時必須通過水幕，同時油煙所含的油脂與水幕混合凝結，再隨排水功能設計與一般廚房廢水經截油槽再排入下水道。

### 產品特點：

1. 風管不積油，有效減少廚房火災發生率。
2. 啟動開關油煙立即清除，保證永久免換濾網。
3. 使用壽命長，減少清洗保養可以省錢、省麻煩。
4. 超強油煙吸力，室內空氣清洗保健康。
5. 全機304不銹鋼，百分之百防火。



## 水幕式煙罩規格

型號 WSH 長/寬(CM)	煙罩高度(CM)	風管口尺寸 (CM)	風管口數量	排煙風量(CFM)
WSH80/85	60	60X25	1	800
WSH100/85	60	60X25	1	1000
WSH120/85	60	60X25	1	1200
WSH140/85	60	60X25	1	1400
WSH160/85	60	60X25	1	1600
WSH180/85	60	60X25	1	1800
WSH/200/85	60	60X25	1	2000
WSH220/85	60	60X25	1	2200
WSH240/85	60	60X25	1	2400
WSH260/85	60	60X25	1	2600
WSH280/85	60	60X25	1	2800
WSH300/85	60	60X25	1	3000



• TEL:(853)2897-0090 | FAX:(853)2897-0150

網址 : [www.mwcsp.com](http://www.mwcsp.com) | E-mail : [m28970090@gmail.com](mailto:m28970090@gmail.com)

地址 : 澳門黑沙環第六街20號1樓A座合時工業大廈

1A, Edf. Industrial Hap Si, Rua Seis Do Bairro Da Areia Preta 18-22, Macau

## 水幕式煙罩規格

型號 WSH 長/寬(CM)	煙罩高度(CM)	風管口尺寸 (CM)	風管口數量	排煙風量(CFM)
WSH80/100	60	60X25	1	800
WSH100/100	60	60X25	1	1000
WSH120/100	60	60X25	1	1200
WSH140/100	60	60X25	1	1400
WSH160/100	60	60X25	1	1600
WSH180/100	60	60X25	1	1800
WSH/200/100	60	60X25	1	2000
WSH220/100	60	60X25	1	2200
WSH240/100	60	60X25	1	2400
WSH260/100	60	60X25	1	2600
WSH280/100	60	60X25	1	2800
WSH300/100	60	60X25	1	3000



• TEL:(853)2897-0090 | FAX:(853)2897-0150

網址 : [www.mwcsp.com](http://www.mwcsp.com) | E-mail : [m28970090@gmail.com](mailto:m28970090@gmail.com)

地址 : 澳門黑沙環第六街20號1樓A座合時工業大廈

1A, Edf. Industrial Hap Si, Rua Seis Do Bairro Da Areia Preta 18-22, Macau

## 水幕式煙罩規格

型號 WSH 長/寬(CM)	煙罩高度(CM)	風管口尺寸 (CM)	風管口數量	排煙風量(CFM)
WSH80/120	60	60X25	1	800
WSH100/120	60	60X25	1	1000
WSH120/120	60	60X25	1	1200
WSH140/120	60	60X25	1	1400
WSH160/120	60	60X25	1	1600
WSH180/120	60	60X25	1	1800
WSH/200/120	60	60X25	1	2000
WSH220/120	60	60X25	1	2200
WSH240/120	60	60X25	1	2400
WSH260/120	60	60X25	1	2600
WSH280/120	60	60X25	1	2800
WSH300/120	60	60X25	1	3000



• TEL:(853)2897-0090 | FAX:(853)2897-0150

網址 : [www.mwcsp.com](http://www.mwcsp.com) | E-mail : [m28970090@gmail.com](mailto:m28970090@gmail.com)

地址 : 澳門黑沙環第六街20號1樓A座合時工業大廈

1A, Edf. Industrial Hap Si, Rua Seis Do Bairro Da Areia Preta 18-22, Macau

## 水幕式煙罩規格

型號 WSH 長/寬(CM)	煙罩高度(CM)	風管口尺寸 (CM)	風管口數量	排煙風量(CFM)
WSH80/140	60	60X25	1	800
WSH100/140	60	60X25	1	1000
WSH120/140	60	60X25	1	1200
WSH140/140	60	60X25	1	1400
WSH160/140	60	60X25	1	1600
WSH180/140	60	60X25	1	1800
WSH/200/140	60	60X25	1	2000
WSH220/140	60	60X25	1	2200
WSH240/140	60	60X25	1	2400
WSH260/140	60	60X25	1	2600
WSH280/140	60	60X25	1	2800
WSH300/140	60	60X25	1	3000



• TEL:(853)2897-0090 | FAX:(853)2897-0150

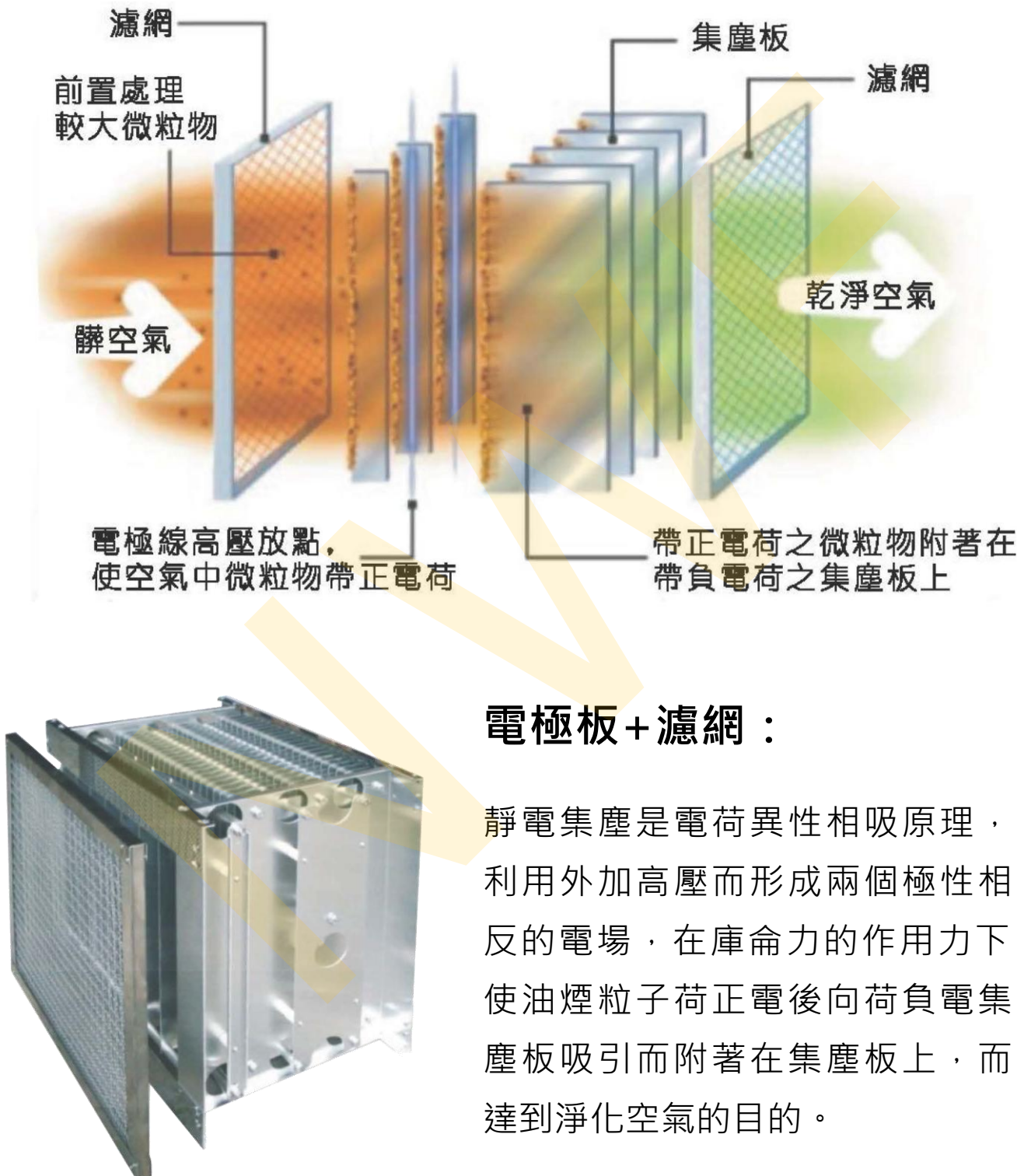
網址 : [www.mwcsp.com](http://www.mwcsp.com) | E-mail : [m28970090@gmail.com](mailto:m28970090@gmail.com)

地址 : 澳門黑沙環第六街20號1樓A座合時工業大廈

1A, Edf. Industrial Hap Si, Rua Seis Do Bairro Da Areia Preta 18-22, Macau



## 靜電式除油煙機簡介







## 靜電式除油煙機規格



型號	NWFEP-4K	NWFEP-6K	NWFEP-8K
機台尺寸(CM)	73X62X65	73X81.5X65	73X109X65
出入風口(CM)	40X47.5	60X47.5	87X47.5
處理風量(CFM)	4000	6000	8000
設計風速(m/s)	9.5	9.5	9.5
極板數量(塊)	2	2	4
前置濾網(片)	1	1	2
靜壓(mmaq)	35	35	35
機台重量(kg)	78	102	127
機台材質	SS400全機粉體烤漆		
極板材質	鋁合金		
絕緣材質	氧化鋁陶瓷(AL203)		
變壓器	高壓值15000V±5% 低壓值75500V±5%		

• TEL:(853)2897-0090 | FAX:(853)2897-0150

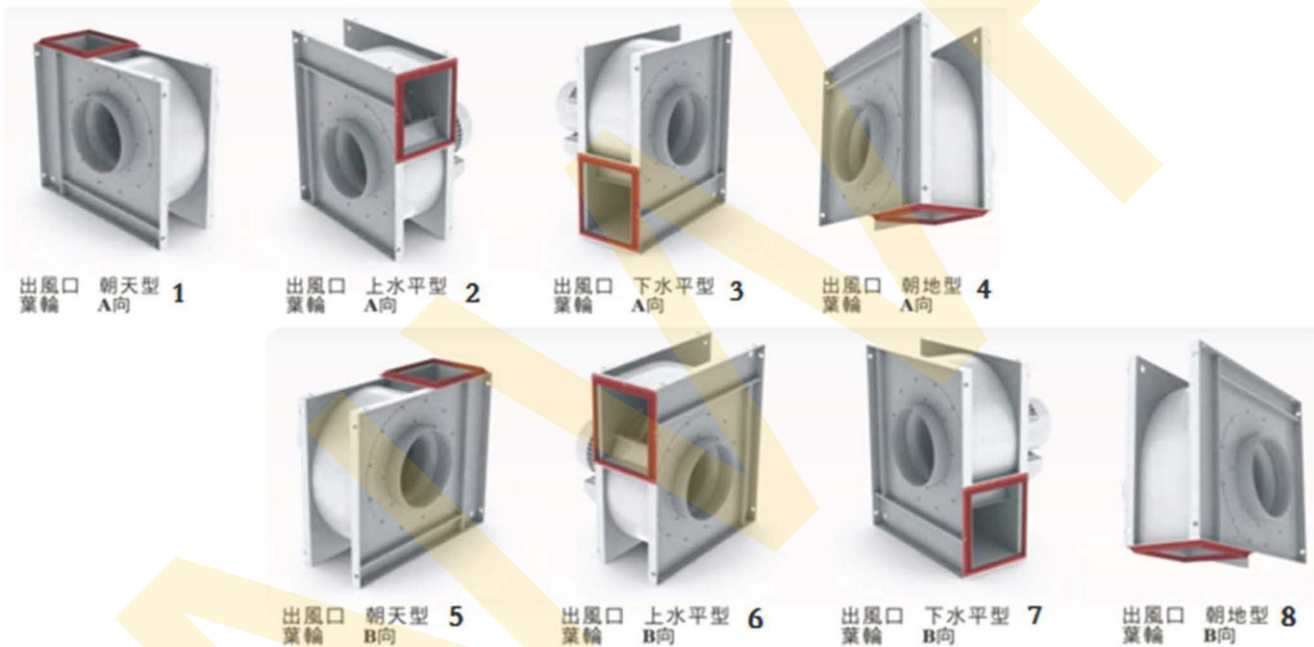
網址 : [www.mwcsp.com](http://www.mwcsp.com) | E-mail : [m28970090@gmail.com](mailto:m28970090@gmail.com)

地址 : 澳門黑沙環第六街20號1樓A座合時工業大廈

1A, Edf. Industrial Hap Si, Rua Seis Do Bairro Da Areia Preta 18-22, Macau

## 高效率通用型風機簡介

1. 高效率透浦風輪，附著油煙、粉塵不致影響效率。
2. 風機根據最佳化流體力學設計，流暢平順穩定，噪音值低。
3. 專用於餐飲油煙經靜電、水洗設備之抽送。
4. 廣泛運用於實驗櫃排氣及過濾設備。
5. 泛用於各式機械製程送排風。



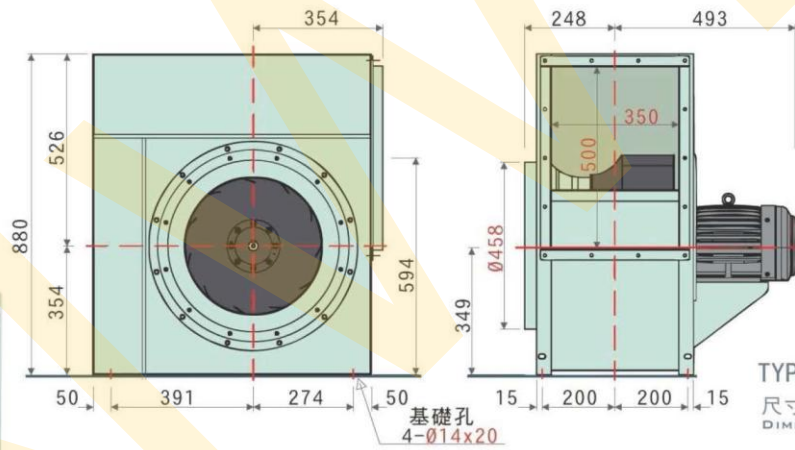
## 廣泛適用於：

食品乾燥、靜電設備、餐飲油煙、機械過濾設備、UV印刷乾燥系統、廚房機械、空調系統、水洗設備、塑膠製程機械、活性炭處理設備、熱風循環、除濕設備、空氣補給、基本送排風、環保集塵之抽引用、煙塵吹吸、乾燥設備、實驗櫃排氣、大型烘乾爐、金屬表面塗裝乾燥、強制乾燥、冷熱空條、洗淨後吹乾、印刷機烘乾、實驗櫃與相關產業運用。

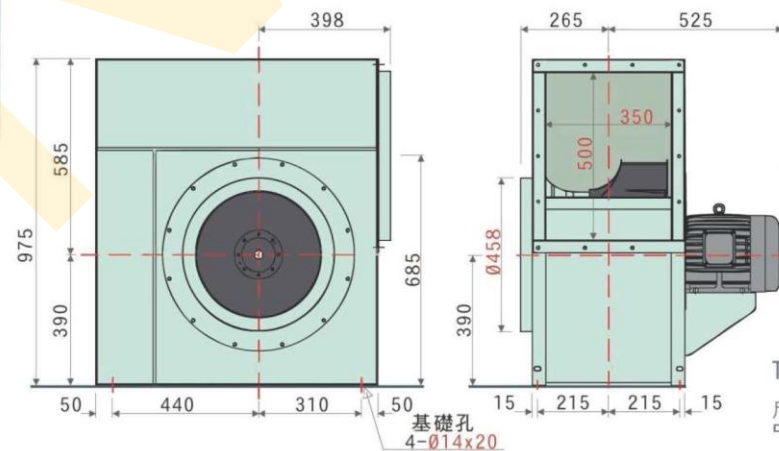


# 高效率通用型風機簡介

型號	馬力	電壓	相數	極數	轉速	電流	最大風量	最大靜壓	入口尺寸	出口尺寸	重量
High-Fan	HP	V	Φ	P	RPM	A	M <sup>3</sup> /min Ft <sup>3</sup> /min	mmAq Pa	mm	mm	KG
3	3	220	三	4	1785	8.18	172.3 6088	139.3 1365	458	350X500	約122
5	5	220	三	4	1787	13.5	217.6 7689	177.6 1740	458	350X500	約130



TYPE: High-fan-3  
尺寸(毫米)  
DIMENSIONS (MM)



TYPE: High-fan-5  
尺寸(毫米)  
DIMENSIONS (MM)

## 變頻器簡介

產品特點：

- 模組化設計：結構設計融入易拆卸模組化設計，減少用料、易於維護。風扇、面板可拆卸，可彈性擴充功能卡。
- 內含EMI濾波器：內建EMI濾波器，有效降低電磁干擾，符合EN61800-3標準規範。
- 小型化：小巧的尺寸結構，更能節省空間。搭配軌道背板能方便的安裝至導軌。
- 多樣化通訊模組：支援多樣化通訊協定，有Profibus、DeviceNet、LonWorks及CANopen。
- 可彈性擴充卡：可依應用靈活彈性擴充功能，如I/O卡，Relay卡，PG卡及USB卡等。
- 非接地 / 高阻抗電源開關：用於非接地及高阻抗電源系統，可將洩漏電流之Y電容移除。
- 共直流母線：多台變頻器並聯可分擔剎車回灌能量，避免過壓，並穩定各變頻器DC BUS電壓。
- 完善保護功能：高精度之電流偵測，可精準、快速的達到保護功能，完整的過載保護(OL、OL1、OL2)，過電壓 / 電流失速防止功能等，有效提高運轉連續性。同時具有馬達內部PTC熱敏電阻過熱保護功能，可對馬達做過熱保護。
- 可拆卸面板：標準面板可監控變頻器狀態，選購數位操作器可修改參數，啟動 / 停止、調整速度及顯示變頻器個狀態值等。

廣泛適用於：

食品加工：水餃機、食品加工攪拌機、製麵機。

風扇、水泵設備：空調系統、廢水處理系統、恆壓供水系統、噴水用泵、農業用灌溉水泵、壓縮機。

造紙、紡織機械：圓織機、橫編機、織帶機、印花機、針織機。

機床 / 金屬加工機械：磨床、鑽孔機、小型車床、小型銑床、射出成型機機械手臂 (夾取)

運輸送與搬運機械：運輸皮帶、自動門、拉捲式鐵門、小型升降機、手扶梯、停車裝置、天車X-Y軸。

木工機械：四面木工刨床、木雕機、木工機、簡易切木機、噴漆機。

其他：工業洗衣機、粉碎機、跑步機、放料機、平燙機、汽車清洗機、離心機、包裝機械、流體混合器。

• TEL:(853)2897-0090 | FAX:(853)2897-0150

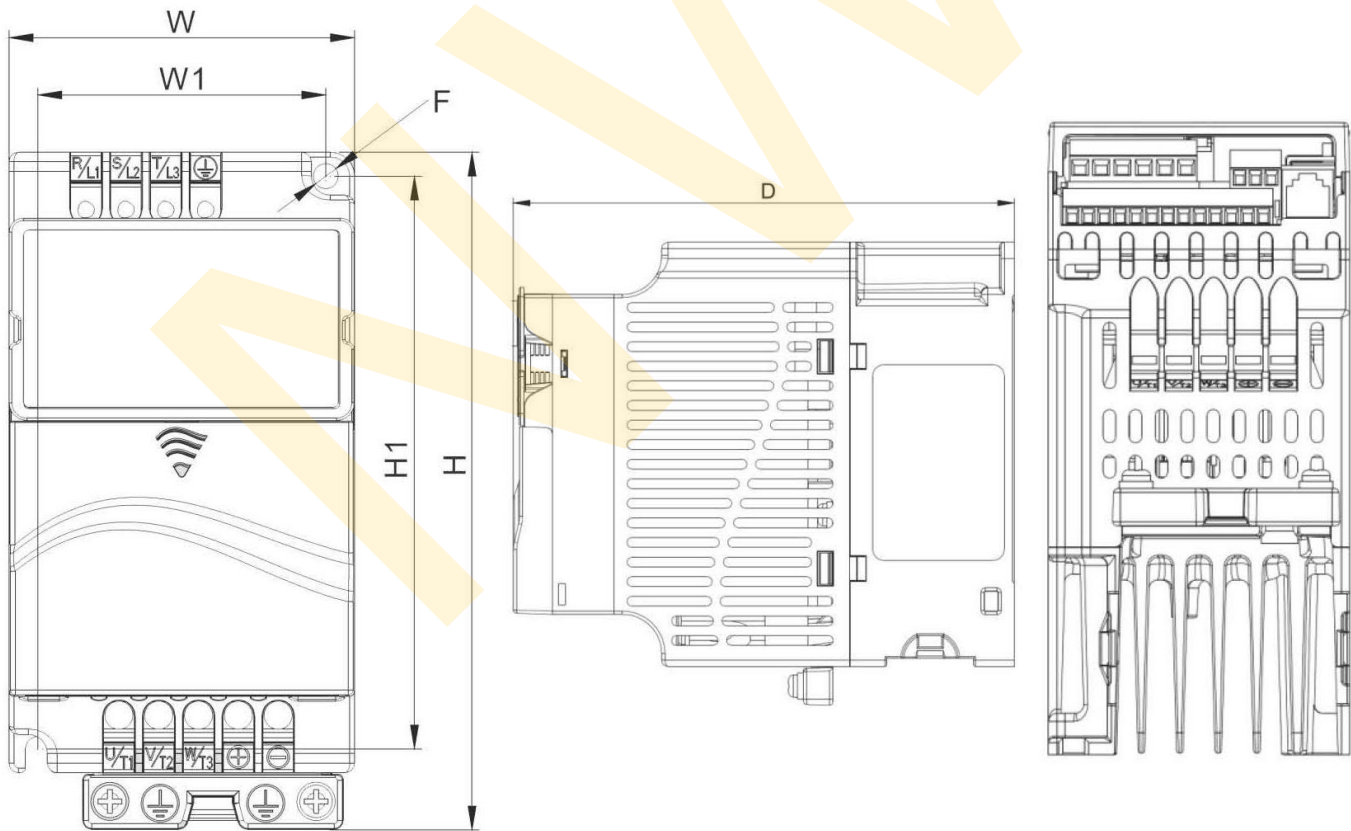
網址：www.mwccsp.com | E-mail：m28970090@gmail.com

地址：澳門黑沙環第六街20號1樓A座合時工業大廈

1A, Edf. Industrial Hap Si, Rua Seis Do Bairro Da Areia Preta 18-22, Macau

# 變頻器規格

型號 TD__E43A		003	005	007
外型尺寸	W	10(3.94)	10(3.94)	13(5.12)
	W1	8.9(3.51)	8.9(3.51)	11.6(4.57)
	H	17.4(6.86)	17.4(6.86)	26(10.24)
	H1	16.2(6.38)	16.2(6.38)	24.65(9.71)
	D	15.2(5.98)	15.2(5.98)	16.92(6.67)
	F	0.55(0.22)	0.55(0.22)	0.55(0.22)



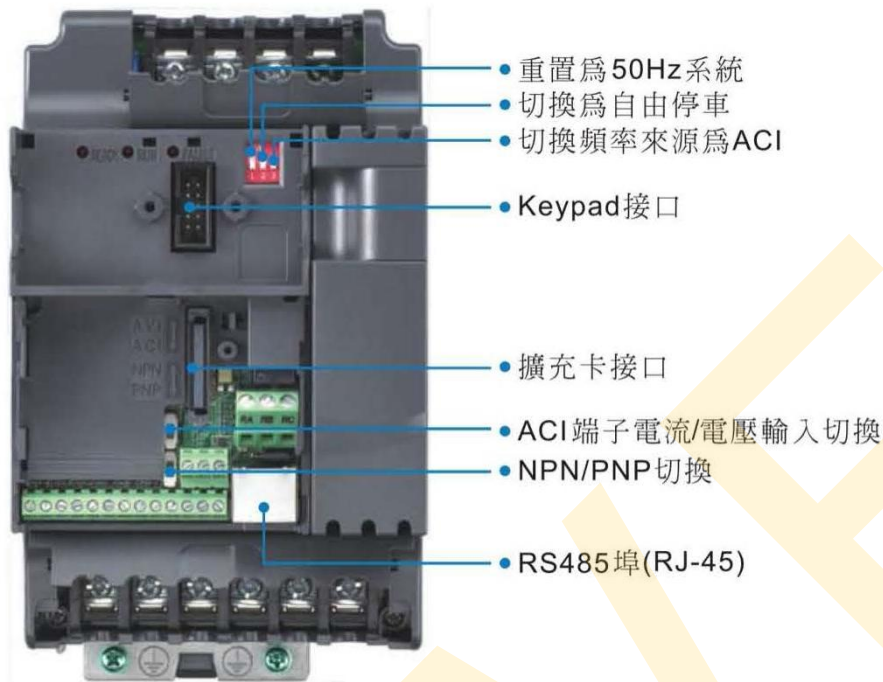
• TEL:(853)2897-0090 | FAX:(853)2897-0150

網址 : [www.mwcsp.com](http://www.mwcsp.com) | E-mail : [m28970090@gmail.com](mailto:m28970090@gmail.com)

地址 : 澳門黑沙環第六街20號1樓A座合時工業大廈

1A, Edf. Industrial Hap Si, Rua Seis Do Bairro Da Areia Preta 18-22, Macau

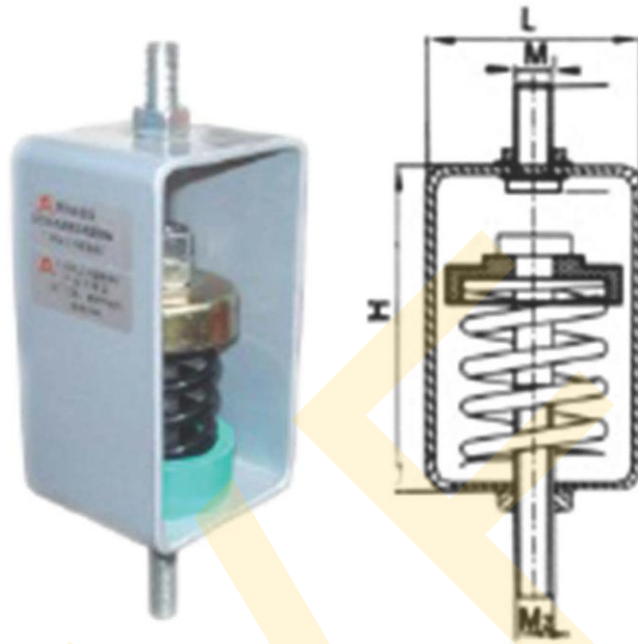




輸入電壓等級		460V		
型號TD__E43A		003	005	007
適用馬達功率(KW)		2.2	3.7	5.5
使用馬達功率(HP)		3.0	5.0	7.5
額定輸出容量(kVA)		4.4	6.8	9.9
輸出	額定輸出電流(A)	5.5	8.5	13.0
	最大輸出電壓(V)	三相對應輸入電壓		
	輸出頻率範圍(Hz)	0.1~600		
	載波頻率範圍(kHz)	1-15		
電流	輸入電流(A)	三相電源		
		7.1	11.2	14
	額定電壓·頻率	三相電源380-480V·50/60Hz		
	容許輸入電壓變動範圍	±1%(342-528V)		
	容許電源頻率變動	±5%(47-63Hz)		
冷卻散熱系統		強制風冷		
重量		1.9	1.9	4.2



## 鋼彈簧減震器



型號	外型尺寸				預壓 P1(kg)	最佳 P2(kg)	最大 P3(kg)	豎向 鋼度 (kg/c m)	變形 量 (mm)
	L	H	M1	M2					
LFYS15	10	15	1.4	1.6	100	150	200	100	20

減振效果好、結構簡單、  
安裝方便、靈活性大



## 風管、彎管、風咀

名稱	材質	厚度(mm)	口徑(cm)
風管(抽風機用)	鍍鋅/不銹鋼	0.8	60X60
彎管(抽風機用)	鍍鋅/不銹鋼	0.8	60X60
風咀(抽風機用)	鍍鋅/不銹鋼	0.8	60X60

